



安徽超达电机制造有限公司
Anhui chaoda motor manufacturing co., LTD

地址：安徽省宣城市广德经济
开发区国华路43号
电话：0563-2251306
邮编：242299

安徽超达电机制造有限公司
Anhui chaoda motor manufacturing co., LTD



安徽超达电机制造有限公司是集产品研发、设计、生产、销售及售后服务于一体的综合性企业。公司通过了ISO9001质量管理体系认证、ISO14001和GB/T45001职业健康安全管理体系认证。公司生产的产品符合GB18613-2020能效限定值及能效等级，并完成了2级和3级能效的备案，完成了CCC强制性产品自我声明。

公司拥有雄厚的科研力量，先进的型式试验设备、检测仪器、高精度自动车床、现有80、90、100、132等自动绕嵌整流水线、精加工数控各类机床等设备，并且有两条先进的电机装配流水线，年产各类电机20万台（包括YE3、YE4系列三相异步电机、YVF2系列变频调速三相异步电机、单绕组变极多速电机及其其它派生系列专用电机等）。

我司还承接YE3等系列电机的冲片及客户特殊规格产品冲片的加工与销售（矽钢片冷轧板年消耗量达20000吨及以上）。

公司立足于“高科技、高质量、高效能、大发展”的工作方针，采用一流的工艺流程和先进的生产设备，充分发挥自身优势，研制生产出众多的优质产品；同时依靠严格的科学管理和尽善尽美的售后服务来实现客户、社会和公司三者的最佳效益。

面对未来，超达人励精图治、不断进取，以创造高质量产品为起点，真诚面对客户，不断完善产品质量，追求用户满意度，探索新产品研发，以非凡的魅力缔造辉煌与梦想！



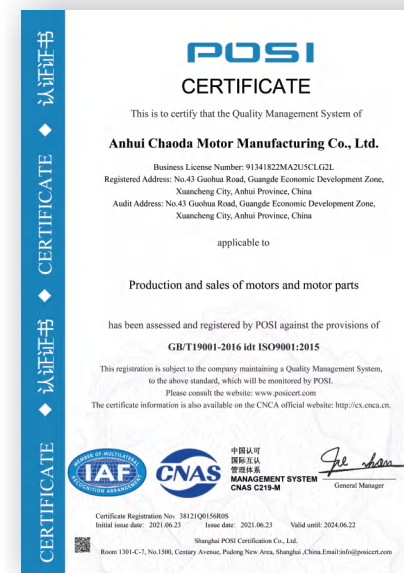
环境管理体系认证



质量管理体系认证



职业健康安全管理体系认证



02

YE3系列三相异步电动机

概述

性能数据

外形及安装尺寸

12

YE4系列三相异步电动机

概述

性能数据

外形及安装尺寸

21

YVF2系列变频调速三相异步电动机

概述

性能数据

外形及安装尺寸

概述



机座号: 63~355 功率: 0.12~375kW

工作制: S1 冷却方式: IC411

能效等级: GB18613-2020 3级 (IE3)

适用于: 需要节能连续运行的一般使用场所, 如风机、水泵等。

特点: 其外形美观、高效节能 (效率符合GB18613-2020中规定的3级能效), F级绝缘, 防护等级为IP55, 电机噪声低、振动小, 运行可靠。

性能数据

380V 50Hz

型号 Type	功率 kW	额定 电流 A	转速 r/min	效率 Eff. %	功率 因数 P.F	额定 转矩 N.m	堵转转矩 额定转矩 $\frac{T_{st}}{T_N}$	堵转电流 额定电流 $\frac{I_{st}}{I_N}$	最大转矩 额定转矩 $\frac{T_{max}}{T_N}$	噪声 dB(A)
同步转速 3000 r/min										
YE3-63MI-2	0.18	0.52	2720	65.9	0.80	0.63	2.3	7.0	2.2	61
YE3-63M2-2	0.25	0.67	2720	69.7	0.81	0.88	2.3	7.0	2.2	61
YE3-71M1-2	0.37	0.94	2740	73.8	0.81	1.29	2.3	7.0	2.2	64
YE3-71M2-2	0.55	1.3	2740	77.8	0.82	1.92	2.3	7.0	2.3	64
YE3-80M1-2	0.75	1.7	2870	80.7	0.82	2.50	2.3	7.0	2.3	62
YE3-80M2-2	1.1	2.4	2875	82.7	0.83	3.65	2.2	7.6	2.3	62
YE3-90S-2	1.5	3.2	2880	84.2	0.84	4.97	2.2	7.9	2.3	67
YE3-90L-2	2.2	4.6	2880	85.9	0.85	7.30	2.2	7.9	2.3	67
YE3-100L-2	3	6.0	2880	87.1	0.87	9.95	2.2	8.5	2.3	74
YE3-112M-2	4	7.8	2915	88.1	0.88	13.1	2.2	8.5	2.3	77
YE3-132S1-2	5.5	10.6	2935	89.2	0.88	17.9	2.0	8.5	2.3	79
YE3-132S2-2	7.5	14.4	2930	90.1	0.88	24.4	2.0	8.5	2.3	79
YE3-160M1-2	11	20.6	2950	91.2	0.89	35.6	2.0	8.5	2.3	81
YE3-160M2-2	15	27.9	2945	91.9	0.89	48.6	2.0	8.5	2.3	81
YE3-160L-2	18.5	34.2	2945	92.4	0.89	60.0	2.0	8.5	2.3	81
YE3-180M-2	22	40.5	2950	92.7	0.89	71.2	2.0	8.5	2.3	83
YE3-200LI-2	30	54.9	2965	93.3	0.89	96.6	2.0	8.5	2.3	84
YE3-200L2-2	37	67.4	2965	93.7	0.89	119	2.0	8.5	2.3	84
YE3-225M-2	45	80.8	2965	94.0	0.90	145	2.0	8.0	2.3	86
YE3-250M-2	55	98.5	2975	94.3	0.90	177	2.0	8.0	2.3	89
YE3-280S-2	75	134	2975	94.7	0.90	241	1.8	7.5	2.3	91
YE3-280M-2	90	160	2975	95.0	0.90	289	1.8	7.5	2.3	91
YE3-280M1-2	110	195	2975	95.2	0.90	353	1.8	7.5	2.0	91



性能数据 380V 50Hz

型号 Type	功率 kW	额定 电流 A	转速 r/min	效率 Eff. %	功率 因数 P.F	额定 转矩 N.m	堵转转矩 额定转矩 $\frac{T_{st}}{T_N}$	堵转电流 额定电流 $\frac{I_{st}}{T_N}$	最大转矩 额定转矩 $\frac{T_{max}}{T_N}$	噪声 dB(A)
同步转速 3000 r/min										
YE3-315S-2	110	195	2958	95.2	0.90	352	1.8	7.5	2.3	92
YE3-315M-2	132	234	2958	95.4	0.90	422	1.8	7.5	2.3	92
YE3-315L1-2	160	279	2958	95.6	0.90	512	1.8	7.5	2.3	92
YE3-315L-2	185	323	2958	95.7	0.91	592	1.8	7.5	2.3	92
YE3-315L2-2	200	349	2958	95.8	0.91	640	1.8	7.5	2.2	92
YE3-315L3-2	220	383	2958	95.8	0.91	704	1.8	7.5	2.2	92
YE3-355M1-2	220	383	2958	95.8	0.91	704	1.8	7.5	2.2	100
YE3-355M-2	250	436	2958	95.8	0.91	800	1.6	7.5	2.2	100
YE3-355L1-2	280	488	2958	95.8	0.91	896	1.6	7.5	2.2	100
YE3-355L-2	315	549	2958	95.8	0.91	1008	1.6	7.5	2.2	100
YE3-355 1-2	355	619	2958	95.8	0.91	1136	1.6	7.5	2.2	100
YE3-355 2-2	375	654	2958	95.8	0.91	1200	1.6	7.5	2.2	100
同步转速 1500 r/min										
YE3-63M1-4	0.12	0.39	1310	64.8	0.72	0.87	2.1	6.6	2.2	52
YE3-63M2-4	0.18	0.54	1310	69.9	0.73	1.31	2.1	6.6	2.2	52
YE3-71M1-4	0.25	0.7	1330	73.5	0.74	1.80	2.1	6.6	2.2	55
YE3-71M2-4	0.37	0.97	1330	77.3	0.75	2.66	2.1	6.6	2.2	55
YE3-80M1-4	0.55	1.38	1430	80.8	0.75	3.67	2.4	6.6	2.3	56
YE3-80M2-4	0.75	1.8	1430	82.5	0.75	5.01	2.3	6.6	2.3	56
YE3-90S-4	1.1	2.6	1430	84.1	0.76	7.35	2.3	6.8	2.3	59
YE3-90L-4	1.5	3.5	1430	85.3	0.77	10.0	2.3	7.0	2.3	59
YE3-100L-4	2.2	4.8	1440	86.7	0.81	14.6	2.3	7.6	2.3	64
YE3-100L2-4	3	6.3	1440	87.7	0.82	19.9	2.3	7.6	2.3	64
YE3-112M-4	4	8.4	1455	88.6	0.82	26.3	2.2	7.8	2.3	65
YE3-132S-4	5.5	11.2	1465	89.6	0.83	35.9	2.0	7.9	2.3	71
YE3-132M-4	7.5	15.0	1465	90.4	0.84	48.9	2.0	7.5	2.3	71
YE3-160M-4	11	21.5	1470	91.4	0.85	71.6	2.2	7.7	2.3	73
YE3-160L-4	15	28.8	1470	92.1	0.86	97.4	2.2	7.8	2.3	73
YE3-180M-4	18.5	35.3	1470	92.6	0.86	120	2.0	7.8	2.3	76
YE3-180L-4	22	41.8	1470	93.0	0.86	143	2.0	7.8	2.3	76
YE3-200L-4	30	56.6	1475	93.6	0.86	194	2.0	7.3	2.3	76
YE3-225S-4	37	69.6	1480	93.9	0.86	239	2.0	7.4	2.3	78
YE3-225M-4	45	84.4	1480	94.2	0.86	290	2.0	7.4	2.3	78

性能数据 380V 50Hz

型号 Type	功率 kW	额定 电流 A	转速 r/min	效率 Eff. %	功率 因数 P.F	额定 转矩 N.m	堵转转矩 额定转矩 $\frac{T_{st}}{T_N}$	堵转电流 额定电流 $\frac{I_{st}}{T_N}$	最大转矩 额定转矩 $\frac{T_{max}}{T_N}$	噪声 dB(A)
同步转速 1500 r/min										
YE3-250M-4	55	103	1485	94.6	0.86	354	2.2	7.4	2.3	79
YE3-280S-4	75	136	1490	95.0	0.88	481	2.0	6.9	2.3	80
YE3-280M-4	90	163	1490	95.2	0.88	577	2.0	6.9	2.3	80
YE3-280M1-4	110	197	1490	95.4	0.89	705	2.0	7.0	2.2	80
YE3-315S-4	110	197	1490	95.6	0.89	705	2.0	7.0	2.2	88
YE3-315M-4	132	236	1490	95.8	0.89	846	2.0	7.0	2.2	88
YE3-315L1-4	160	285	1490	95.9	0.89	1026	2.0	7.1	2.2	88
YE3-315L-4	185	329	1490	96.0	0.89	1186	2.0	7.1	2.2	88
YE3-315L2-4	200	352	1490	96.0	0.90	1282	2.0	7.1	2.2	88
YE3-315L3-4	220	387	1490	96.0	0.90	1410	2.0	7.1	2.2	88
YE3-355M1-4	220	387	1490	96.0	0.90	1410	2.0	7.1	2.2	95
YE3-355M-4	250	440	1495	96.0	0.90	1597	2.0	7.1	2.2	95
YE3-355L1-4	280	492	1495	96.0	0.90	1789	2.0	7.1	2.2	95
YE3-355L-4	315	554	1495	96.0	0.90	2012	2.0	7.1	2.2	95
YE3-355 1-4	355	638	1495	96.0	0.88	2268	1.7	7.0	2.2	95
YE3-355 2-4	375	674	1495	96.0	0.88	2395	1.7	7.0	2.2	95
同步转速 1000 r/min										
YE3-71M1-6	0.18	0.65	850	63.9	0.66	2.02	1.9	6.0	2.0	52
YE3-71M2-6	0.25	0.82	850	68.6	0.68	2.81	1.9	6.0	2.0	52
YE3-80M1-6	0.37	1.1	910	73.5	0.70	3.88	1.9	6.0	2.0	54
YE3-80M2-6	0.55	1.5	925	77.2	0.72	5.68	1.9	6.0	2.1	54
YE3-90S-6	0.75	2.0	945	78.9	0.71	7.58	2.0	6.0	2.1	57
YE3-90L-6	1.1	2.8	950	81.0	0.73	11.1	2.0	6.0	2.1	57
YE3-100L-6	1.5	3.8	950	82.5	0.73	15.1	2.0	6.5	2.1	61
YE3-112M-6	2.2	5.4	965	84.3	0.74	21.8	2.0	6.6	2.1	65
YE3-132S-6	3	7.2	975	85.6	0.74	29.4	2.0	6.8	2.1	69
YE3-132M1-6	4	9.5	975	86.8	0.74	39.2	2.0	6.8	2.1	69
YE3-132M2-6	5.5	12.7	975	88.0	0.75	53.9	2.0	7.0	2.1	69
YE3-160M-6	7.5	16.2	980	89.1	0.79	73.1	2.0	7.0	2.1	70
YE3-160L-6	11	23.1	980	90.3	0.80	107	2.0	7.2	2.1	70
YE3-180L-6	15	30.9	980	91.2	0.81	146	2.0	7.3	2.1	73
YE3-200L1-6	18.5	37.8	985	91.7	0.81	197	2.0	7.3	2.1	73
YE3-200L2-6	22	44.8	985	92.2	0.81	213	2.0	7.4	2.1	73

性能数据

380V 50Hz

型号 Type	功率 kW	额定 电流 A	转速 r/min	效率 Eff. %	功率 因数 P.F	额定 转矩 N.m	堵转转矩 额定转矩 $\frac{T_{st}}{T_N}$	堵转电流 额定电流 $\frac{I_{st}}{T_N}$	最大转矩 额定转矩 $\frac{T_{max}}{T_N}$	噪声 dB(A)
同步转速 1000 r/min										
YE3-225M-6	30	59.1	985	92.9	0.83	291	2.0	6.9	2.1	74
YE3-250M-6	37	71.7	985	93.3	0.84	359	2.0	7.1	2.1	76
YE3-280S-6	45	85.8	990	93.7	0.85	434	2.0	7.3	2.0	78
YE3-280M-6	55	103	990	94.1	0.86	531	2.0	7.3	2.0	78
YE3-280M1-6	75	143	990	94.6	0.84	723	2.0	6.6	2.0	78
YE3-315S-6	75	143	990	94.6	0.84	723	2.0	6.7	2.0	83
YE3-315M-6	90	170	990	94.9	0.85	868	2.0	6.7	2.0	83
YE3-315L1-6	110	207	990	95.1	0.85	1061	2.0	6.7	2.0	83
YE3-315L2-6	132	244	990	95.4	0.86	1273	2.0	6.8	2.0	83
YE3-315L3-6	160	296	990	95.6	0.86	1543	1.8	6.8	2.0	83
YE3-355M1-6	160	296	995	95.6	0.86	1536	1.8	6.8	2.0	85
YE3-355M-6	185	342	995	95.7	0.86	1776	1.8	6.8	2.0	85
YE3-355M2-6	200	365	995	95.8	0.87	1920	1.8	6.8	2.0	85
YE3-355L1-6	220	401	995	95.8	0.87	2112	1.8	6.8	2.0	85
YE3-355L-6	250	456	995	95.8	0.87	2399	1.8	6.8	2.0	85
YE3-355 1-6	280	510	995	95.8	0.87	2687	1.8	6.8	2.0	85
YE3-355 2-6	315	581	995	95.8	0.86	3023	1.8	6.8	2.0	85
同步转速 750 r/min										
YE3-80M1-8	0.18	0.76	700	58.7	0.61	2.46	1.8	5.2	1.9	52
YE3-80M2-8	0.25	0.97	700	64.1	0.61	3.41	1.8	5.7	1.9	52
YE3-90S-8	0.37	1.33	695	69.3	0.61	5.08	1.8	6.2	1.9	56
YE3-90L-8	0.55	1.88	695	73.0	0.61	7.56	1.8	5.9	2.0	56
YE3-100L1-8	0.75	2.27	705	75.0	0.67	10.2	1.8	6.2	2.0	59
YE3-100L2-8	1.1	3.2	705	77.7	0.69	14.9	1.8	6.2	2.0	59
YE3-112M-8	1.5	4.1	715	79.7	0.70	20.0	1.8	6.7	2.0	61
YE3-132S-8	2.2	5.7	730	81.9	0.71	28.8	1.8	6.7	2.0	64
YE3-132M-8	3	7.5	730	83.5	0.73	39.2	1.8	6.9	2.0	64
YE3-160M1-8	4	9.8	725	84.8	0.73	52.7	1.9	6.9	2.0	68
YE3-160M2-8	5.5	13.1	725	86.2	0.74	72.4	1.9	6.9	2.0	68
YE3-160L-8	7.5	17.4	730	87.3	0.75	98.1	1.9	6.6	2.0	68
YE3-180L-8	11	25.2	725	88.6	0.75	145	2.0	6.6	2.0	70
YE3-200L-8	15	33.2	730	89.6	0.76	196	2.0	6.8	2.0	73
YE3-225S-8	18.5	40.6	735	91.1	0.76	240	1.9	6.8	2.0	73

性能数据

380V 50Hz

型号 Type	功率 kW	额定 电流 A	转速 r/min	效率 Eff. %	功率 因数 P.F	额定 转矩 N.m	堵转转矩 额定转矩 $\frac{T_{st}}{T_N}$	堵转电流 额定电流 $\frac{I_{st}}{T_N}$	最大转矩 额定转矩 $\frac{T_{max}}{T_N}$	噪声 dB(A)
同步转速 750 r/min										
YE3-225M-8	22	47.3	735	90.6	0.78	286	1.9	7.0	2.0	73
YE3-250M-8	30	63.2	735	91.3	0.79	390	1.9	6.7	2.0	75
YE3-280S-8	37	77.5	740	91.8	0.79	478	1.9	6.7	2.0	76
YE3-280M-8	45	93.9	740	92.2	0.79	581	1.9	6.7	2.0	76
YE3-280M1-8	55	111.5	740	92.5	0.81	710	1.8	6.8	2.0	76
YE3-315S-8	55	111.5	740	92.5	0.81	710	1.8	6.8	2.0	82
YE3-315M-8	75	151.2	740	93.1	0.81	968	1.8	6.3	2.0	82
YE3-315L1-8	90	178.5	740	93.4	0.82	1161	1.8	6.4	2.0	82
YE3-315L2-8	110	217.5	740	93.7	0.82	1420	1.8	6.4	2.0	82
YE3-355M1-8	132	260.2	745	94.0	0.82	1692	1.8	6.4	2.0	89
YE3-355M2-8	160	314.4	745	94.3	0.82	2051	1.8	6.4	2.0	89
YE3-355L1-8	185	363.1	745	94.4	0.82	2371	1.8	6.4	2.0	89
YE3-355L-8	200	391.7	745	94.6	0.83	2564	1.8	6.4	2.0	89
YE3-355 1-8	220	423	745	95.2	0.83	2820	1.8	6.4	2.0	89
YE3-355 2-8	250	481	745	95.2	0.83	3205	1.8	6.5	2.0	89
同步转速 600 r/min										
YE3-315S-10	45	99	590	92.0	0.75	728	1.5	6.2	2.0	82
YE3-315M-10	55	120	590	92.0	0.75	890	1.5	6.2	2.0	82
YE3-315L1-10	75	161	590	92.8	0.76	1214	1.5	5.8	2.0	82
YE3-315L2-10	90	190	590	93.0	0.77	1457	1.5	5.9	2.0	82
YE3-355M1-10	110	228	595	93.3	0.78	1766	1.3	6.0	2.0	90
YE3-355M2-10	132	273	595	93.8	0.78	2119	1.3	6.1	2.0	90
YE3-355L1-10	160	331	595	93.8	0.78	2568	1.3	6.1	2.0	90
YE3-355L-10	185	383	595	93.8	0.78	2969	1.3	6.0	2.0	90
YE3-355 1-10	200	414	595	93.8	0.78	3210	1.3	6.0	2.0	90
YE3-355 2-10	220	455	595	93.8	0.78	3531	1.3	6.0	2.0	90

常见的安装结构型式，以及适用的机座号见下表

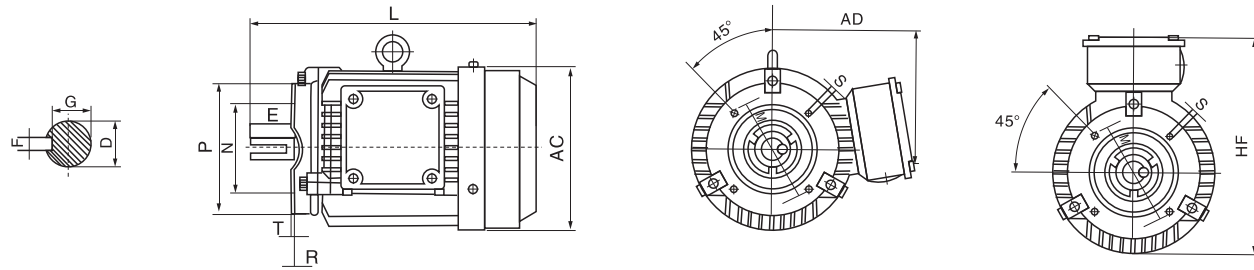
机座号	基本安装结构			派生的安装形式											
	B3	B5	B35	V1	V3	V5	V6	B6	B7	B8	V15	V36	B14	B34	V18
63-112	√	√	√	√	√	√	√	√	√	√	√	√	√	√	√
132-160	√	√	√	√	√	√	√	√	√	√	√	√	√	√	√
180-280	√	√	√	√	-	-	-	-	-	-	-	-	-	-	-
315-355	√	√	√	√	-	-	-	-	-	-	-	-	-	-	-

注：“√”表示可以制造生产的结构型式。电机订购时，若不作说明的接线盒为侧式右出线。

外形及安装尺寸

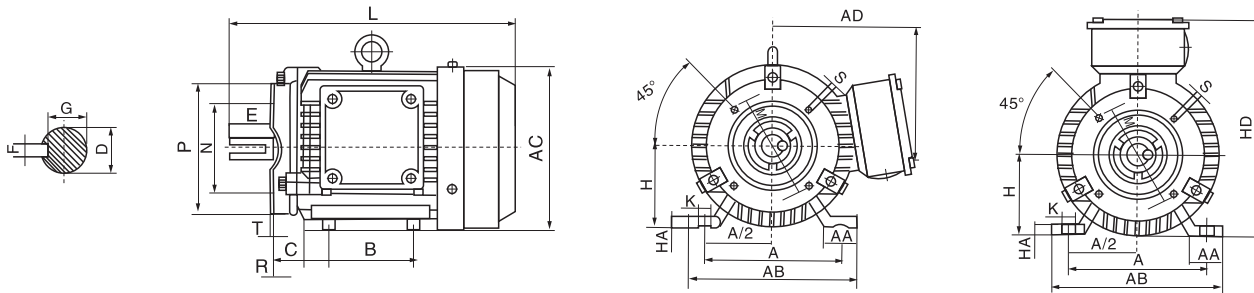
mm

B14 (机座无底脚、端盖上有小凸缘)



机座号	极数	安装尺寸及公差										外形尺寸			
		D	E	F	G	M	N	P	R	S	T	AC	AD	HF	L
63M	2,4	11	23	4	8.5	75	60	90	0	4-M5	2.5	135	70	140	230
71M	2,4,6	14	30	5	11	85	70	105	0	4-M6	2.5	145	80	160	255
80M	2,4,6,8	19	40	6	15.5	100	80	120	0	4-M6	3	165	145	245	305
90S	2,4,6,8	24	50	8	20	115	95	140	0	4-M8	3	180	165	265	360
90L	2,4,6,8														390
100L	2,4,6,8	28	60	8	24	130	110	160	0	4-M8	3.5	205	175	300	435
112M	2,4,6,8	28	60	8	24	130	110	160	0	4-M8	3.5	225	190	315	440

B34 (机座带底脚、端盖上有小凸缘)

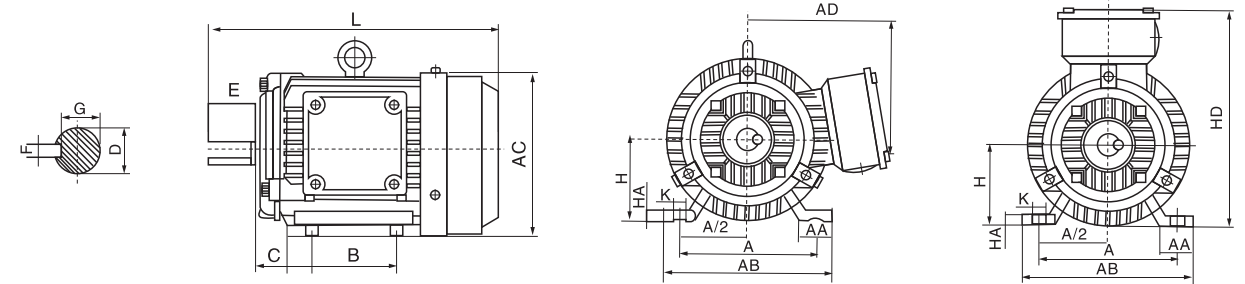


机座号	极数	安装尺寸及公差										外形尺寸											
		A	B	C	D	E	F	G	H	K	M	N	P	R	S	T	AA	HA	AB	AC	AD	HD	L
63M	2,4	100	80	40	11	23	4	8.5	63	7	75	60	90	0	4-M5	2.5	30	8	135	135	70	140	230
71M	2,4,6	112	90	45	14	30	5	11	71	7	85	70	105	0	4-M6	2.5	32	8	150	145	80	160	255
80M	2,4,6,8	125	100	50	19	40	6	15.5	80	10	100	80	120	0	4-M6	3	32	10	160	165	145	245	305
90S	2,4,6,8	140	100	56	24	50	8	20	90	10	115	95	140	0	4-M8	3	34	12	180	180	165	265	360
90L	2,4,6,8																						125
100L	2,4,6,8	160	140	63	28	60	8	24	100	12	130	110	160	0	4-M8	3.5	39	14	200	205	175	300	435
112M	2,4,6,8	190	140	70	28	60	8	24	112	12	130	110	160	0	4-M8	3.5	45	14	230	225	190	315	440

外形及安装尺寸

mm

B3 (机座带底脚、端盖上无凸缘)

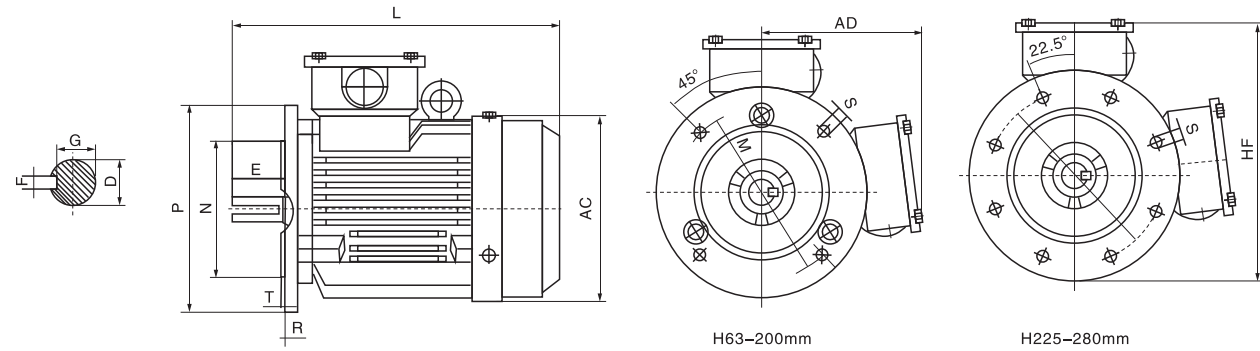


机座号	极数	安装尺寸及公差									外形尺寸						
		A	B	C	D	E	F	G	H	K	AA	HA	AB	AC	AD	HD	L
63M	2,4	100	80	40	11	23	4	8.5	63	7	30	8	135	135	70	180	230
71M	2,4,6	112	90	45	14	30	5	11	71	7	32	8	150	145	80	195	255
80M	2,4,6,8	125	100	50	19	40	6	15.5	80	10	32	10	160	165	145	225	305
90S	2,4,6,8	140	100	56	24	50	8	20	90	10	34	12	180	180	165	255	360
90L	2,4,6,8																125
100L	2,4,6,8	160	140	63	28	60	8	24	100	12	39	14	200	205	175	275	435
112M	2,4,6,8	190	140	70	28	60	8	24	112	12	45	14	230	225	190	300	440
132S	2,4,6,8	216	140	89	38	80	10	33	132	12	55	18	265	270	220	350	510
132M			178														550
160M	2,4,6,8	254	210	108	42	110	12	37	160	15	65	20	315	320	260	420	670
160L			254														700
180M	2,4,6,8	279	241	121	48	110	14	42.5	180	15	70	22	355	360	265	445	720
180L			279														760
200L	2,4,6,8	318	305	133	55	110	16	49	200	19	74	26	395	400	305	505	780
225S	4,8	356	286	149	60	140	18	53	225	19	78	28	435	450	325	550	815
225M	2		311		55	110	16	49									810
	2,4,6,8				60	140	18	53									840
250M	2	406	349	168	60	140	18	53	250	24	80	30	490	510	380	630	920
	2,4,6,8				65	140	18	58									
280S	2	457	368	190	65	140	18	58	280	24	90	35	545	550	395	675	965
	2,4,6,8				75	140	18	67.5									
280M	2	419			65		18	58	280	24	90	35	545	550	395	675	1015
	2,4,6,8				75			20									
315S	2	508	406	216	65	140	18	58	315	28	120	45	635	630	540	855	1180
	2,4,6,8,10				80	170	22	71									
315M	2	508	457	216	65	140	18	58	315	28	120	45	635	630	540	855	1215
	2,4,6,8,10				80	170	22	71									1245
315L	2	508			65	140	18	58	315	28	120	45	635	630	540	855	1290
	2,4,6,8,10				80	170	22	71									1320
355M	2	610	560	254	75	140	20	67.5	355	28	130	52	735	715	645	1000	1390
	2,4,6,8,10				95	170	25	86									
355L/L1	2	610	630	254	75	140	20	67.5	355	28	130	52	735	715	645	1000	1500
	2,4,6,8,10				95	170	25	86									1530
355L/L2	2	610	630	254	80	170	22	71	355	28	130	52	735	715	645	1000	1530
	2,4,6,8,10				110	210	28	100									1570

外形及安装尺寸

mm

B5 (机座不带底脚、端盖上有凸缘)

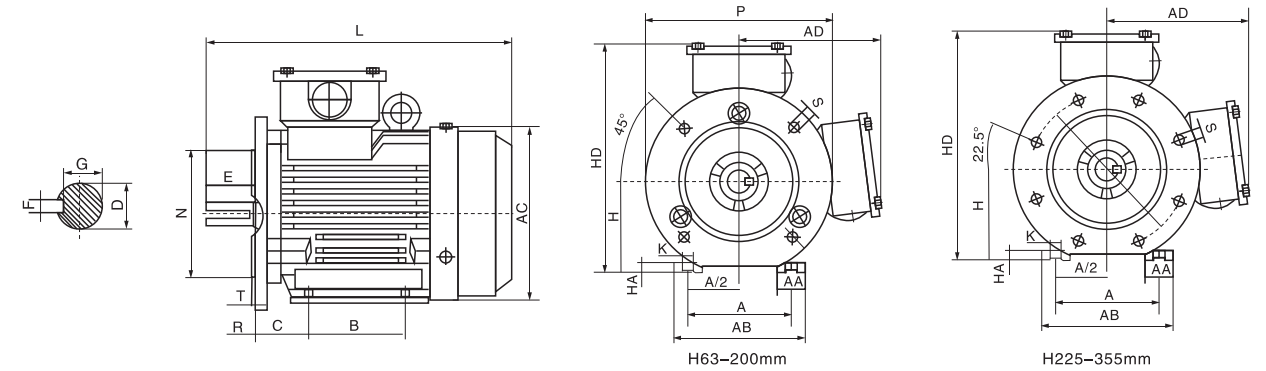


机座号	极数	安装尺寸及公差										外形尺寸			
		D	E	F	G	M	N	P	R	S	T	AC	AD	HF	L
63M	2,4	11	23	4	8.5	115	95	140	0	4-Φ10	3	135	70	140	230
71M	2,4,6	14	30	5	11	130	110	150	0	4-Φ10	3.5	145	80	160	255
80M	2,4,6,8	19	40	6	15.5	165	130	200	0	4-Φ12	3.5	165	145	245	305
90S	2,4,6,8	24	50	8	20	165	130	200	0	4-Φ12	3.5	180	165	265	360
90L	2,4,6,8														390
100L	2,4,6,8	28	60	8	24	215	180	250	0	4-Φ15	4	205	175	300	435
112M	2,4,6,8	28	60	8	24	215	180	250	0	4-Φ15	4	225	190	315	440
132S	2,4,6,8	38	80	10	33	265	230	300	0	4-Φ15	4	270	220	370	510
132M															550
160M	2,4,6,8	42	110	12	37	300	250	350	0	4-Φ19	5	320	260	435	670
160L															700
180M	2,4,6,8	48	110	14	42.5	300	250	350	0	4-Φ19	5	360	265	440	720
180L															760
200L	2,4,6,8	55	110	16	49	350	300	400	0	4-Φ19	5	400	305	505	780
225S	4,8	60	140	18	53	400	350	450	0	8-Φ19	5	450	325	550	815
225M	2	55	110	16	49	400	350	450	0	8-Φ19	5	450	325	550	810
	2,4,6,8														840
250M	2	60	140	18	53	500	450	550	0	8-Φ19	5	510	380	655	920
	4,6,8														65
280S	2	65	140	18	58	500	450	550	0	8-Φ19	5	550	395	670	965
	4,6,8														75
280M	2	65	140	18	58	500	450	550	0	8-Φ19	5	550	395	670	1015
	4,6,8														75

外形及安装尺寸

mm

B35 (机座带底脚、端盖上有凸缘)

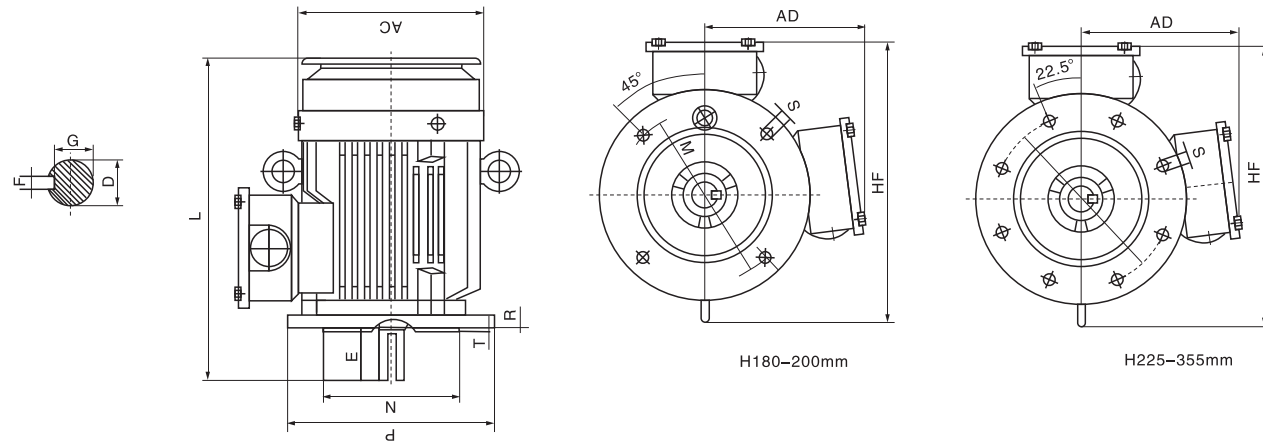


机座号	极数	安装尺寸及公差												外形尺寸									
		A	B	C	D	E	F	G	H	K	M	N	P	R	S	T	AA	HA	AB	AC	AD	HD	L
63M	2,4	100	80	40	11	23	4	8.5	63	7	115	95	140	0	4-Φ10	3	30	8	135	135	70	180	230
71M	2,4,6	112	90	45	14	30	5	11	71	7	130	110	150	0	4-Φ10	3.5	32	8	150	145	80	195	255
80M	2,4,6,8	125	100	50	19	40	6	15.5	80	10	165	130	200	0	4-Φ12	3.5	32	10	160	165	145	225	305
90S	2,4,6,8	140	100	56	24	50	8	20	90	10	165	130	200	0	4-Φ12	3.5	34	12	180	180	165	255	360
90L	2,4,6,8		125																				390
100L	2,4,6,8	160	140	63	28	60	8	24	100	12	215	180	250	0	4-Φ15	4	39	14	200	205	175	275	435
112M	2,4,6,8	190	140	70	28	60	8	24	112	12	215	180	250	0	4-Φ15	4	45	14	230	225	190	300	440
132S	2,4,6,8	216	140	89	38	80	10	33	132	12	265	230	300	0	4-Φ15	4	55	18	265	270	220	350	510
132M			178																				550
160M	2,4,6,8	254	210	108	42	110	12	37	160	15	300	250	350	0	4-Φ19	5	65	20	315	320	260	420	670
160L			254																				700
180M	2,4,6,8	279	241	121	48	110	14	42.5	180	15	300	250	350	0	4-Φ19	5	70	22	355	360	265	445	720
180L			279																				760
200L	2,4,6,8	318	305	133	55	110	16	49	200	19	350	300	400	0	4-Φ19	5	74	26	395	400	305	505	780
225S	4,8	356	286	149	60	140	18	53	225	19	400	350	450	0	8-Φ19	5	78	28	435	450	325	550	815
225M	2		311																				55
250M	2	406	349	168	60	140	18	53	250	24	500	450	550	0	8-Φ19	5	80	30	490	510	380	630	920
	2,4,6,8				65																		58
280S	2	457	368	190	65	140	18	58	280	24	500	450	550	0	8-Φ19	5	90	35	545	550	395	675	965
	2,4,6,8				75																		67.5
280M	2	419	190	65	140	18	58	280	24	500	450	550	0	8-Φ19	5	90	35	545	550	395	675	1015	
	2,4,6,8																					75	67.5
315S	2	508	406	216	65	140	18	58	315	28	600	550	660	0	8-Φ24	6	120	45	635	630	540	855	1180
	2,4,6,8,10				80																		170
315M	2	508	457	216	65	140	18	58	315	28	600	550	660	0	8-Φ24	6	120	45	635	630	540	855	1215
	2,4,6,8,10				80																		170
315L	2	508	406	216	65	140	18	58	315	28	600	550	660	0	8-Φ24	6	120	45	635	630	540	855	1290
	2,4,6,8,10				80																		170
355M	2	610	560	254	75	140	20	67.5	355	28	740	680	800	0	8-Φ24	6	130	52	735	715	645	1000	1390
	2,4,6,8,10				95																		170
355L/L1	2	610	560	254	75	140	20	67.5	355	28	740	680	800	0	8-Φ24	6	130	52	735	715	645	1000	1500
	2,4,6,8,10				95																		170
355L/L2	2	610	560	254	80	140	22	71	355	28	740	680	800	0	8-Φ24	6	130	52	735	715	645	1000	1530
	2,4,6,8,10				110																		210

外形及安装尺寸

mm

V1 (立式安装、机座不带底脚、端盖上有凸缘、轴伸向下的电动机)



机座号	极数	安装尺寸及公差										外形尺寸			
		D	E	F	G	M	N	P	R	S	T	AC	AD	HF	L
180M	2,4,6,8	48	110	14	42.5	300	250	350	0	4-Φ19	5	360	265	500	745
180L									0						785
200L	2,4,6,8	55	110	16	49	350	300	400	0	4-Φ19	5	400	305	570	845
225S	4,8	60	140	18	53	400	350	450	0	8-Φ19	5	450	325	615	905
225M	2	55	110	16	49										350
	225M	4,6,8	60	140	18	53	500	450	550	0	8-Φ19	5	510	380	715
2		60	140	18	53	500									
250M	2	60	140	18	53	500	450	550	0	8-Φ19	5	510	380	715	1025
	4,6,8	65													
280S	2	65	140	18	58	500	450	550	0	8-Φ19	5	550	395	760	1080
	4,6,8	75		20	67.5										
280M	2	65	140	18	58	500	450	550	0	8-Φ19	5	550	395	760	1130
	4,6,8	75		20	67.5										
315S	2	65	140	18	58	600	550	660	0	8-Φ24	6	630	540	970	1310
	4,6,8,10	80													170
315M	2	65	140	18	58	600	550	660	0	8-Φ24	6	630	540	970	1345
	4,6,8,10	80													170
315L	2	65	140	18	58	600	550	660	0	8-Φ24	6	630	540	970	1420
	4,6,8,10	80													170
355M	2	75	140	20	67.5	740	680	800	0	8-Φ24	6	715	645	1135	1530
	4,6,8,10	95													170
355L/L1	2	75	140	20	67.5	740	680	800	0	8-Φ24	6	715	645	1135	1640
	4,6,8,10	95													170
355L/L2	2	80	170	20	71	740	680	800	0	8-Φ24	6	715	645	1135	1670
	4,6,8,10	110													210

概述



机座号: 80~355 功率: 0.75~375kW

工作制: S1 冷却方式: IC411

能效等级: GB18613-2020 2级 (IE4)

适用于: 需要节能连续运行的一般使用场所, 如风机、水泵、机床等。

特点: 外形美观、高效节能 (效率符合GB18613-2020或IEC 60034-30-1:2014中的IE4的效率等级), F级绝缘, 防护等级为IP55, 电机噪声低、振动小, 运行可靠。

性能数据

380V 50Hz

型号 Type	功率 kW	额定 电流 A	转速 r/min	效率 Eff.%	功率 因数 P.F	额定 转矩 N.m	堵转转矩 额定转矩 $\frac{T_{st}}{T_N}$	堵转电流 额定电流 $\frac{I_{st}}{I_N}$	最大转矩 额定转矩 $\frac{T_{max}}{T_N}$	噪声 dB(A)
同步转速 3000 r/min										
YE4-80M1-2	0.75	1.6	2895	83.5	0.83	2.47	2.2	8.5	2.3	62
YE4-80M2-2	1.1	2.4	2890	85.2	0.83	3.63	2.2	8.5	2.3	62
YE4-90S-2	1.5	3.1	2880	86.5	0.85	4.97	2.2	9.0	2.3	67
YE4-90L-2	2.2	4.4	2880	88.0	0.86	7.30	2.2	9.0	2.3	67
YE4-100L-2	3	5.9	2905	89.1	0.87	9.85	2.2	9.5	2.3	74
YE4-112M-2	4	7.7	2920	90.0	0.88	13.1	2.2	9.5	2.3	77
YE4-132S1-2	5.5	10.4	2945	90.9	0.88	17.8	2.0	9.5	2.3	79
YE4-132S2-2	7.5	14.0	2940	91.7	0.89	24.4	2.0	9.5	2.3	79
YE4-160M1-2	11	20.3	2965	92.6	0.89	35.4	2.0	9.5	2.3	81
YE4-160M2-2	15	27.5	2965	93.3	0.89	48.3	2.0	9.5	2.3	81
YE4-160L-2	18.5	33.7	2965	93.7	0.89	59.6	2.0	9.5	2.3	81
YE4-180M-2	22	40.0	2970	94.0	0.89	70.7	2.0	9.5	2.3	83
YE4-200L1-2	30	54.2	2965	94.5	0.89	96.6	2.0	9.0	2.3	84
YE4-200L2-2	37	66.6	2965	94.8	0.89	119	2.0	9.0	2.3	84
YE4-225M-2	45	80.9	2970	95.0	0.89	145	2.0	9.0	2.3	86
YE4-250M-2	55	98.5	2980	95.3	0.89	176	2.0	9.0	2.3	89
YE4-280S-2	75	134	2975	95.6	0.89	241	1.8	8.5	2.3	91
YE4-280M-2	90	160	2975	95.8	0.89	289	1.8	8.5	2.3	91
YE4-315S-2	110	196	2985	96.0	0.89	352	1.8	8.5	2.3	92
YE4-315M-2	132	234	2985	96.2	0.89	422	1.8	8.5	2.3	92
YE4-315L1-2	160	284	2985	96.3	0.89	512	1.8	8.5	2.2	92
YE4-315L-2	185	328	2985	96.4	0.89	592	1.8	8.5	2.2	92



性能数据

380V 50Hz

型号 Type	功率 kW	额定 电流 A	转速 r/min	效率 Eff. %	功率 因数 P.F	额定 转矩 N.m	堵转转矩 额定转矩 $\frac{T_{st}}{T_N}$	堵转电流 额定电流 $\frac{I_{st}}{T_N}$	最大转矩 额定转矩 $\frac{T_{max}}{T_N}$	噪声 dB(A)
同步转速 3000 r/min										
YE4-315L2-2	200	354	2985	96.5	0.89	640	1.8	8.5	2.2	92
YE4-315L3-2	220	389	2985	96.5	0.89	704	1.8	8.5	2.2	92
YE4-315L4-2	250	433	2985	96.5	0.91	800	1.8	8.5	2.2	97
YE4-355M1-2	220	389	2985	96.5	0.89	704	1.8	8.5	2.2	97
YE4-355M-2	250	433	2985	96.5	0.91	800	1.6	8.5	2.2	97
YE4-355L1-2	280	484	2985	96.5	0.91	896	1.6	8.5	2.2	97
YE4-355L-2	315	545	2985	96.5	0.91	1008	1.6	8.5	2.2	97
YE4-355 1-2	355	621	2985	96.5	0.90	1136	0.9	8.6	1.8	97
YE4-355 2-2	375	656	2985	96.5	0.90	1200	0.9	8.6	1.8	97
同步转速 1500 r/min										
YE4-80M1-4	0.55	1.4	1440	83.9	0.74	3.65	2.4	6.6	2.3	56
YE4-80M2-4	0.75	1.8	1440	85.7	0.74	4.97	2.3	8.5	2.3	56
YE4-90S-4	1.1	2.6	1445	87.2	0.75	7.27	2.3	8.5	2.3	59
YE4-90L-4	1.5	3.4	1445	88.2	0.76	9.91	2.3	9.0	2.3	59
YE4-100L-4	2.2	4.7	1450	89.5	0.79	14.5	2.3	9.0	2.3	64
YE4-100L2-4	3	6.3	1450	90.4	0.80	19.8	2.3	9.5	2.3	64
YE4-112M-4	4	8.3	1460	91.1	0.80	26.2	2.3	9.5	2.3	65
YE4-132S-4	5.5	11.4	1475	91.9	0.81	35.6	2.0	9.5	2.3	71
YE4-132M-4	7.5	15.2	1470	92.6	0.83	48.7	2.0	9.5	2.3	71
YE4-160M-4	11	21.6	1470	93.3	0.84	71.5	2.0	9.5	2.3	73
YE4-160L-4	15	28.9	1470	93.9	0.85	97.4	2.0	9.5	2.3	73
YE4-180M-4	18.5	35.1	1475	94.2	0.85	120	2.0	9.5	2.3	76
YE4-180L-4	22	41.6	1475	94.5	0.85	142	2.0	9.5	2.3	76
YE4-200L-4	30	56.5	1485	94.9	0.85	193	2.0	9.0	2.3	76
YE4-225S-4	37	69.5	1490	95.2	0.85	237	2.0	9.0	2.3	78
YE4-225M-4	45	84.3	1485	95.4	0.86	289	2.0	9.0	2.3	78
YE4-250M-4	55	102	1485	95.7	0.87	354	2.0	9.0	2.3	79
YE4-280S-4	75	136	1490	96.0	0.88	481	2.0	8.5	2.3	80
YE4-280M-4	90	162	1490	96.1	0.89	577	2.0	8.5	2.3	80
YE4-315S-4	110	195	1490	96.3	0.89	705	1.8	8.5	2.2	88
YE4-315M-4	132	234	1490	96.4	0.90	846	1.8	8.5	2.2	88
YE4-315L1-4	160	280	1490	96.6	0.90	1026	1.8	8.5	2.2	88
YE4-315-4	185	323	1490	96.7	0.90	1186	1.8	8.5	2.2	88
YE4-315L2-4	200	349	1490	96.7	0.90	1282	1.8	8.5	2.2	88
YE4-315L3-4	220	384	1490	96.7	0.90	1410	1.8	8.5	2.2	88
YE4-315L4-4	250	436	1490	96.7	0.90	1602	1.8	8.5	2.2	88
YE4-355M1-4	220	384	1490	96.7	0.90	1410	1.8	8.5	2.2	92
YE4-355M-4	250	436	1495	96.7	0.90	1597	1.8	8.5	2.2	92
YE4-355L1-4	280	489	1495	96.7	0.90	1789	1.8	8.5	2.2	92
YE4-355L-4	315	550	1490	96.7	0.90	2019	1.8	8.5	2.2	92
YE4-355 1-4	355	634	1490	96.7	0.88	2275	0.9	8.5	1.8	92
YE4-355 2-4	375	670	1490	96.7	0.88	2404	0.9	8.5	1.8	92

性能数据

380V 50Hz

型号 Type	功率 kW	额定 电流 A	转速 r/min	效率 Eff. %	功率 因数 P.F	额定 转矩 N.m	堵转转矩 额定转矩 $\frac{T_{st}}{T_N}$	堵转电流 额定电流 $\frac{I_{st}}{T_N}$	最大转矩 额定转矩 $\frac{T_{max}}{T_N}$	噪声 dB(A)
同步转速 1000 r/min										
YE4-80M1-6	0.37	1.1	940	78.0	0.68	3.76	1.9	6.0	2.1	54
YE4-80M2-6	5.5	1.5	940	80.9	0.68	5.59	1.9	6.0	2.1	54
YE4-90S-6	7.5	2.0	950	82.7	0.70	7.54	2.1	7.5	2.1	57
YE4-90L-6	11	2.8	950	84.5	0.70	11.1	2.1	7.5	2.1	57
YE4-100L-6	15	3.7	960	85.9	0.71	14.9	2.1	7.5	2.1	61
YE4-112M-6	2.2	5.4	975	87.4	0.71	21.5	2.1	7.5	2.1	65
YE4-132S-6	3	7.2	985	88.6	0.71	29.1	2.0	7.5	2.1	69
YE4-132M1-6	4	9.4	985	89.5	0.72	38.8	2.0	8.0	2.1	69
YE4-132M2-6	5.5	12.8	980	90.5	0.72	53.6	2.0	8.0	2.1	69
YE4-160M-6	7.5	16.4	980	91.3	0.76	73.1	2.0	8.0	2.1	73
YE4-160L-6	11	23.5	980	92.3	0.77	107	2.0	8.5	2.1	73
YE4-180L-6	15	30.7	990	92.9	0.80	145	2.0	8.5	2.1	73
YE4-200L1-6	18.5	37.6	990	93.4	0.80	178	2.0	8.5	2.1	73
YE4-200L2-6	22	44.0	990	93.7	0.81	212	2.0	8.5	2.1	73
YE4-225M-6	30	59.0	990	94.2	0.82	289	2.0	8.3	2.1	74
YE4-250M-6	37	71.7	990	94.5	0.83	357	2.0	8.3	2.1	76
YE4-280S-6	45	86.9	990	94.8	0.83	434	2.0	8.5	2.0	78
YE4-280M-6	55	105	990	95.1	0.84	531	2.0	8.5	2.0	78
YE4-315S-6	75	142	990	95.4	0.84	723	1.6	8.0	2.0	83
YE4-315M-6	90	168	990	95.6	0.85	868	1.6	8.0	2.0	83
YE4-315L1-6	110	205	990	95.8	0.85	1061	1.6	8.0	2.0	83
YE4-315L2-6	132	243	990	96.0	0.86	1273	1.6	8.0	2.0	83
YE4-315L3-6	160	294	990	96.2	0.86	1543	1.6	8.0	2.0	83
YE4-315L4-6	185	339	990	96.3	0.86	1785	1.6	8.0	2.0	83
YE4-355M1-6	160	294	995	96.2	0.86	1536	1.6	8.0	2.0	85
YE4-355M-6	185	339	995	96.3	0.86	1776	1.6	8.0	2.0	85
YE4-355M2-6	200	367	995	96.3	0.86	1920	1.6	8.0	2.0	85
YE4-355L1-6	220	403	995	96.4	0.86	2112	1.6	8.0	2.0	85
YE4-355L-6	250	458	995	96.5	0.86	2399	1.6	8.0	2.0	85
YE4-355 1-6	280	512	995	96.6	0.86	2687	1.6	8.0	2.0	91
YE4-355 2-6	315	604	995	96.6	0.82	3023	0.9	7.9	1.8	91
同步转速 750 r/min										
YE4-90S-8	0.37	1.3	695	74.3	0.60	5.08	1.8	6.2	1.9	56
YE4-90L-8	0.55	1.8	695	77.0	0.61	7.56	1.8	5.9	2.0	56
YE4-100L1-8	0.75	2.2	705	78.4	0.66	10.2	2.0	7.0	2.0	59
YE4-100L2-8	1.1	3.1	705	80.8	0.67	14.9	2.0	7.0	2.0	59
YE4-112M-8	1.5	4.0	710	82.6	0.69	20.2	2.0	7.0	2.0	61
YE4-132S-8	2.2	5.7	730	84.5	0.70	28.8	1.8	7.5	2.0	64
YE4-132M-8	3	7.6	730	85.9	0.70	39.2	1.8	7.8	2.0	64
YE4-160M1-8	4	9.8	730	87.1	0.71	52.3	1.8	7.9	2.0	68
YE4-160M2-8	5.5	13.1	730	88.3	0.72	72.0	1.8	8.1	2.0	68

性能数据

380V 50Hz

型号 Type	功率 kW	额定 电流 A	转速 r/min	效率 Eff. %	功率 因数 P.F	额定 转矩 N.m	堵转转矩 额定转矩 $\frac{T_{st}}{T_N}$	堵转电流 额定电流 $\frac{I_{st}}{T_N}$	最大转矩 额定转矩 $\frac{T_{max}}{T_N}$	噪声 dB(A)
同步转速 3000 r/min										
YE4-160L-8	7.5	17.2	730	89.3	0.74	98.1	1.8	7.8	2.0	68
YE4-180L-8	11	25.0	735	90.4	0.74	143	1.8	7.9	2.0	70
YE4-200L-8	15	33.3	735	91.2	0.75	195	1.8	8.0	2.0	73
YE4-225S-8	18.5	40.9	735	91.7	0.75	240	1.8	8.1	2.0	73
YE4-225M-8	22	47.8	735	92.1	0.76	286	1.8	8.3	2.0	73
YE4-250M-8	30	63.9	740	92.7	0.77	387	1.8	7.9	2.0	75
YE4-280S-8	37	77.4	740	93.1	0.78	478	1.8	7.9	2.0	76
YE4-280M-8	45	93.8	740	93.4	0.78	581	1.8	7.9	2.0	76
YE4-315S-8	55	111	750	93.7	0.80	700	1.6	8.2	2.0	82
YE4-315M-8	75	151	750	94.2	0.80	955	1.6	7.6	2.0	82
YE4-315L1-8	90	179	750	94.4	0.81	1146	1.6	7.7	2.0	82
YE4-315L2-8	110	218	750	94.7	0.81	1401	1.6	7.7	2.0	82
YE4-315L3-8	132	260	750	94.9	0.81	1681	1.6	7.7	2.0	82
YE4-355M1-8	132	260	750	94.9	0.81	1681	1.6	7.7	2.0	89
YE4-355M2-8	160	312	750	95.1	0.82	2037	1.6	7.7	2.0	89
YE4-355L1-8	185	360	750	95.3	0.82	2356	1.6	7.7	2.0	89
YE4-355L-8	200	388	750	95.4	0.82	2547	1.6	7.8	2.0	89
YE4-355 1-8	220	427	750	95.4	0.82	2801	1.6	7.8	2.0	89
YE4-355 2-8	250	498	750	95.4	0.80	3183	1.1	7.6	2.0	89

常用的安装结构型式，以及适用的机座号见下表：

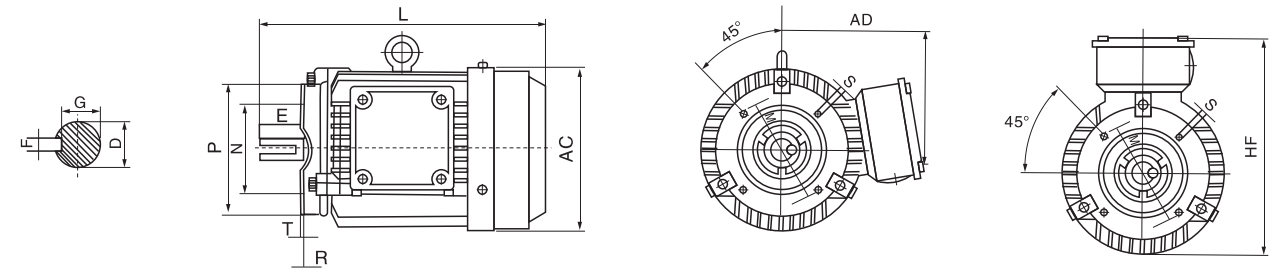
机座号	基本安装结构			派生的安装形式											
	B3	B5	B35	V1	V3	V5	V6	B6	B7	B8	V15	V36	B14	B34	B18
63~112	√	√	√	√	√	√	√	√	√	√	√	√	√	√	√
132~160	√	√	√	√	√	√	√	√	√	√	√	√	√	√	√
180~280	√	√	√	√	√	√	√	√	√	√	√	√	√	√	√
315~355	√	√	√	√	√	√	√	√	√	√	√	√	√	√	√

注：“√”表示可能制造生产的结构型式，电机订购时，若不作说明的接线盒为侧式右出线。以上数据，如有变更，恕不另行通知。

外形及安装尺寸

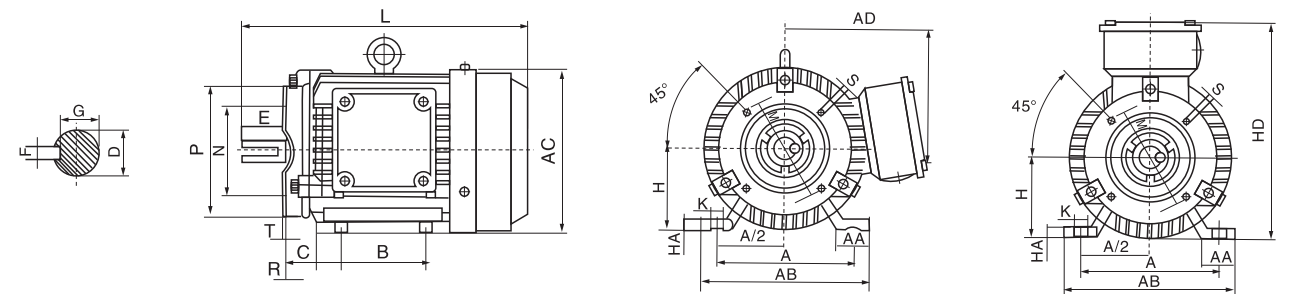
mm

B14 (机座无底脚、端盖上有小凸缘)



机座号	极数	安装尺寸及公差											外形尺寸			
		D	E	F	G	M	N	P	R	S	T	AC	AD	HF	L	
80M	2,4,6,8	19	40	6	15.5	100	80	120	0	4-M6	3	165	145	225	305	
90S	2,4,6,8	24	50	8	20	115	95	140	0	4-M8	3	180	165	255	360	
90L	2,4,6,8														385	
100L	2,4,6,8	28	60	8	24	130	110	160	0	4-M8	3.5	205	175	275	445	
112M	2,4,6,8	28	60	8	24	130	110	160	0	4-M8	3.5	225	190	300	455	

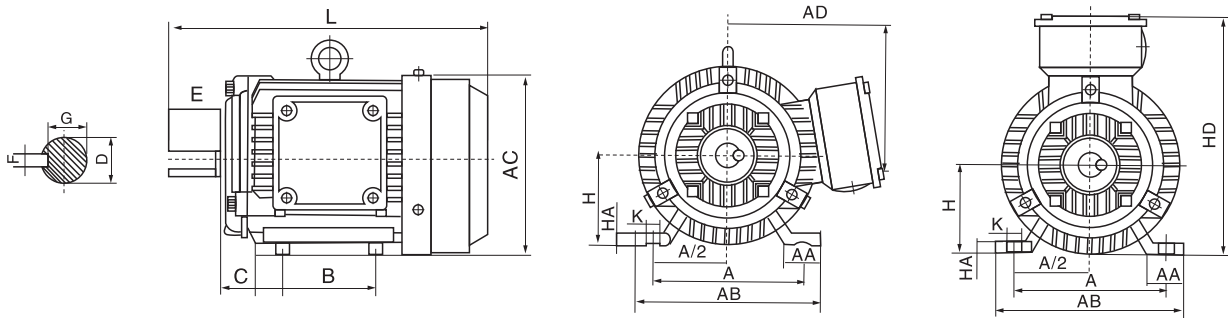
B34 (机座带底脚、端盖上有小凸缘)



机座号	极数	安装尺寸及公差														外形尺寸								
		A	B	C	D	E	F	G	H	K	M	N	P	R	S	T	AA	BB	HA	AB	AC	AD	HD	L
80M	2,4,6,8	125	100	50	19	40	6	15.5	80	10	100	80	120	0	4-M6	3	32	150	10	160	165	145	225	305
90S	2,4,6,8	140	100	56	24	50	8	20	90	10	115	95	140	0	4-M8	3	34	185	12	180	180	165	255	360
90L	2,4,6,8		125																					210
100L	2,4,6,8	160	140	63	28	60	8	24	100	12	130	110	160	0	4-M8	3.5	39	238	14	200	205	175	275	445
112M	2,4,6,8	190	140	70	28	60	8	24	112	12	130	110	160	0	4-M8	3.5	45	230	14	230	225	190	300	455

外形及安装尺寸 mm

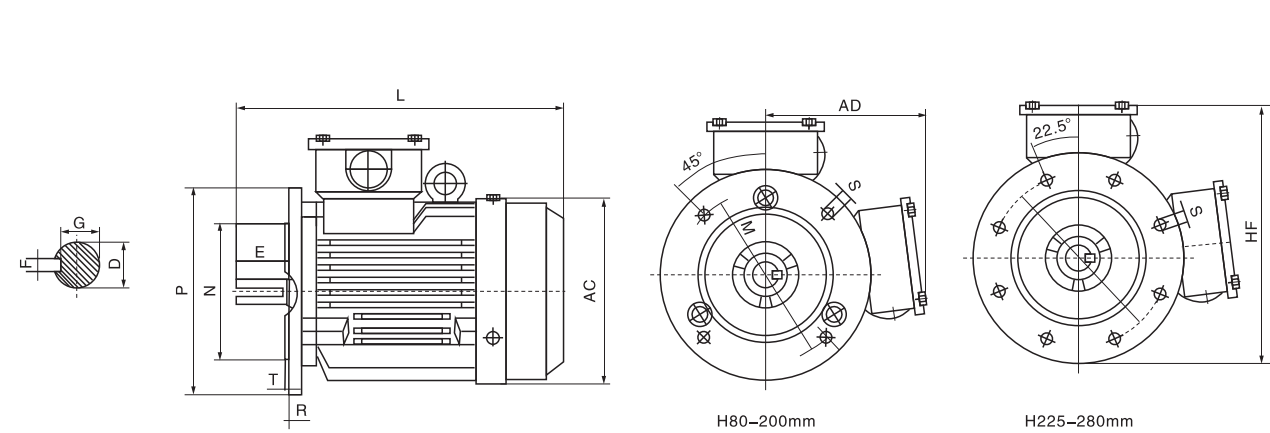
B3 (机座带底脚、端盖无凸缘)



机座号	极数	安装尺寸及公差										外形尺寸						
		A	B	C	D	E	F	G	H	K	AA	BB	HA	AB	AC	AD	HD	L
80M	2,4,6,8	125	100	50	19	40	6	15.5	80	10	32	150	10	160	165	145	225	305
90S	2,4,6,8	140	100	56	24	50	8	20	90	10	34	185	12	180	180	165	255	360
90L			210									385						
100L	2,4,6,8	160	140	63	28	60	8	24	100	12	39	238	14	200	205	175	275	445
112M	2,4,6,8	190	140	70	28	60	8	24	112	12	45	230	14	230	225	190	300	455
132S1	2	216	140	89	38	80	10	33	132	12	55	186	18	265	270	220	350	475
132S2												224						510
132S	4	216	140	89	38	80	10	33	132	12	55	224	18	265	270	220	350	510
	6,8											186						475
132M	2,4,6,8	216	178	89	38	80	10	33	132	12	55	224	18	265	270	220	350	510
160M	2,4,6,8	254	210	108	42	110	12	37	160	15	65	304	20	315	320	260	420	655
160L			254									334						685
180M	2,4,6,8	279	241	121	48	110	14	42.5	180	15	70	331	22	355	360	265	445	705
180L			279									369						745
200L	2,4,6,8	318	305	133	55	110	16	49	200	19	74	425	26	395	400	305	505	835
225S	4	356	286	149	60	140	18	53	225	19	78	428	28	435	450	325	550	870
225M	2		311									55						110
	4,6,8			60	140	18	53											900
250M	2	406	349	168	60	140	18	53	250	24	80	445	30	490	510	380	630	890
	4,6,8				65													
280S	2	457	368	190	65	140	18	58	280	24	90	485	35	545	550	395	675	975
	4,6,8																	
280M	2	419	419	190	65	140	18	58	280	24	90	536	35	545	550	395	675	1025
	4,6,8																	
315S	2	508	406	216	65	140	18	58	315	28	120	570	45	635	630	540	855	1180
	4,6																	80
315M	2	457	457	216	65	140	18	58	315	28	120	610	45	635	630	540	855	1245
	4,6																	80
315L	2	508	508	216	65	140	18	58	315	28	120	680	45	635	630	540	855	1290
	4,6																	80
355M	2	610	560	254	75	140	20	67.5	355	28	130	690	52	735	715	645	1000	1390
	4,6																	95
355L/L1	2	610	630	254	75	140	20	67.5	355	28	130	750	52	735	715	645	1000	1500
	4,6																	95
355L2/L3	2	610	630	254	80	170	22	71	355	28	130	750	52	735	715	645	1000	1530
	4,6																	110

外形及安装尺寸 mm

B35 (机座不带底脚、端盖上有凸缘)

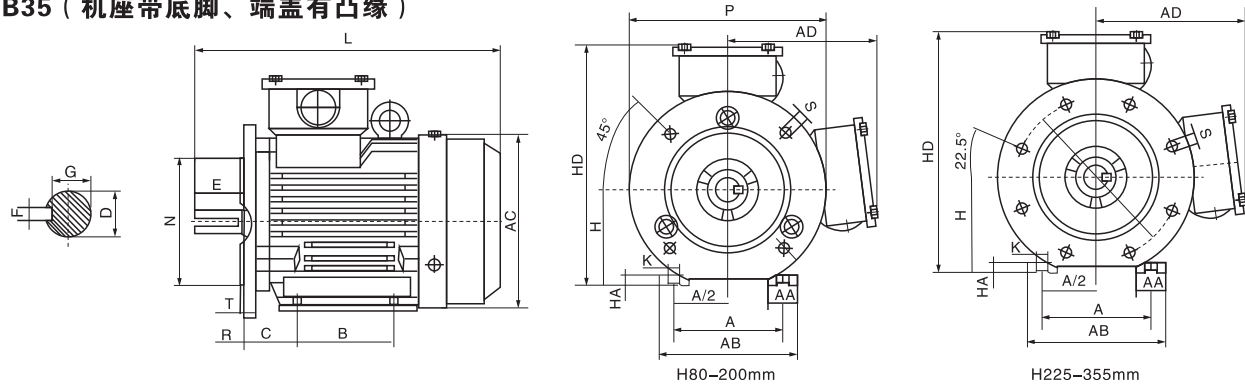


机座号	极数	安装尺寸及公差										外形尺寸			
		D	E	F	G	M	N	P	R	S	T	AC	AD	HF	L
80M	2,4,6,8	19	40	6	15.5	165	130	200	0	4-Φ12	3.5	165	145	245	305
90S	2,4,6,8	24	50	8	20	165	130	200	0	4-Φ12	3.5	180	165	265	360
90L															385
100L	2,4,6,8	28	60	8	24	215	180	250	0	4-Φ15	4	205	175	300	445
112M	2,4,6,8	28	60	8	24	215	180	250	0	4-Φ15	4	225	190	315	455
132S1	2	38	80	10	33	265	230	300	0	4-Φ15	4	270	220	370	475
132S2															510
132S	4	38	80	10	33	265	230	300	0	4-Φ15	4	270	220	370	510
	6,8														475
132M	2,4,6,8	38	80	10	33	265	230	300	0	4-Φ15	4	270	220	370	510
160M	2,4,6,8	42	110	12	37	300	250	350	0	4-Φ19	5	320	260	435	655
160L															685
180M	2,4,6,8	48	110	14	42.5	300	250	350	0	4-Φ19	5	360	265	440	705
180L															745
200L	2,4,6,8	55	110	16	49	350	300	400	0	4-Φ19	5	400	305	505	835
225S	4	60	140	18	53	400	350	450	0	8-Φ19	5	450	325	550	870
225M	2	55	110	16	49										870
	4,6,8	60	140	18	53										900
250M	2	60	140	18	53	500	450	550	0	8-Φ19	5	510	380	655	890
	4,6,8	65													
280S	2	65	140	18	58	500	450	550	0	8-Φ19	5	550	395	670	1025
	4,6,8	75													
280M	2	65	140	18	58	500	450	550	0	8-Φ19	5	550	395	670	1025
	4,6,8	75													

外形及安装尺寸

mm

B35 (机座带底脚、端盖有凸缘)

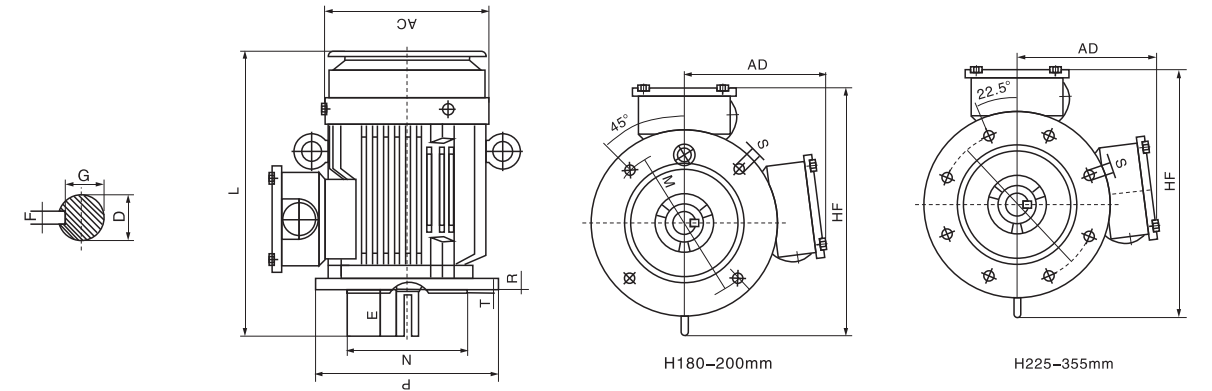


机座号	极数	安装尺寸及公差										外形尺寸						
		A	B	C	D	E	F	G	H	K	AA	BB	HA	AB	AC	AD	HD	L
80M	2,4,6,8	125	100	50	19	40	6	15.5	80	10	32	150	10	160	165	145	225	305
90S	2,4,6,8	140	100	56	24	50	8	20	90	10	34	185	12	180	180	165	255	360
90L			125															210
100L	2,4,6,8	160	140	63	28	60	8	24	100	12	39	238	14	200	205	175	275	445
112M	2,4,6,8	190	140	70	28	60	8	24	112	12	45	230	14	230	225	190	300	455
132S1	2	216	140	89	38	80	10	33	132	12	55	186	18	265	270	220	350	475
132S2												224						510
132S	4	216	140	89	38	80	10	33	132	12	55	224	18	265	270	220	350	510
	6,8											186						475
132M	2,4,6,8	216	178	89	38	80	10	33	132	12	55	224	18	265	270	220	350	510
160M	2,4,6,8	254	210	108	42	110	12	37	160	15	65	304	20	315	320	260	420	655
160L			254									334						685
180M	2,4,6,8	279	241	121	48	110	14	42.5	180	15	70	331	22	355	360	265	445	705
180L			279									369						745
200L	2,4,6,8	318	305	133	55	110	16	49	200	19	74	425	26	395	400	305	505	835
225S	4	356	286	149	60	140	18	53	225	19	78	428	28	435	450	325	550	870
225M	2		311		55	110	16	49				453						900
	4,6,8			60	140	18	53											
250M	2	406	349	168	60	140	18	53	250	24	80	445	30	490	510	380	630	890
	4,6,8				65													
280S	2	457	368	190	65	140	18	58	280	24	90	485	35	545	550	395	675	975
280M	4,6,8				75													
	2				65		18	58				536						1025
	4,6,8				75		20	67.5										
315S	2	508	406	216	65	140	18	58	315	28	120	570	45	635	630	540	855	1180
	4,6				80	170	22	71										1210
315M	2	457	457	216	65	140	18	58	315	28	120	610	45	635	630	540	855	1215
	4,6				80	170	22	71										1245
315L	2	508	508	216	65	140	18	58	315	28	120	680	45	635	630	540	855	1290
	4,6				80	170	22	71										1320
355M	2	610	560	254	75	140	20	67.5	355	28	130	690	52	735	715	645	1000	1390
	4,6				95	170	25	86										1420
355L/L1	2	610	560	254	75	140	20	67.5	355	28	130	750	52	735	715	645	1000	1500
	4,6				95	170	25	86										1530
355L2/L3	2	610	560	254	80	170	22	71	355	28	130	750	52	735	715	645	1000	1530
	4,6				110	210	28	100										1570

外形及安装尺寸

mm

V1 (立式安装、机座不带底脚、端盖有凸缘、轴伸向下的电动机)



机座号	极数	安装尺寸及公差										外形尺寸				
		D	E	F	G	M	N	P	R	S	T	AC	AD	HF	L	
80M	2,4,6,8	19	40	6	15.5	165	130	200	0	4-Φ12	3.5	165	145	245	305	
90S	2,4,6,8	24	50	8	20	165	130	200	0	4-Φ12	3.5	180	165	265	360	
90L															385	
100L	2,4,6,8	28	60	8	24	215	180	250	0	4-Φ15	4	205	175	300	445	
112M	2,4,6,8	28	60	8	24	215	180	250	0	4-Φ15	4	225	190	315	455	
132S1	2	38	80	10	33	265	230	300	0	4-Φ15	4	270	220	370	475	
132S2															510	
132S	4	38	80	10	33	265	230	300	0	4-Φ15	4	270	220	370	510	
	6,8														475	
132M	2,4,6,8	38	80	10	33	265	230	300	0	4-Φ15	4	270	220	370	510	
160M	2,4,6,8	42	110	12	37	300	250	350	0	4-Φ19	5	320	260	435	655	
160L															685	
180M	2,4,6,8	48	110	14	42.5	300	250	350	0	4-Φ19	5	360	265	500	755	
180L															795	
200L	2,4,6,8	55	110	16	49	350	300	400	0	4-Φ19	5	400	305	570	890	
225S	4	60	140	18	53	400	350	450	0	8-Φ19	5	450	325	615	930	
225M	2														55	110
	4,6,8	60	140	18	53										960	
250M	2	60	140	18	53	500	450	550	0	8-Φ19	5	510	380	715	960	
	4,6,8															65
280S	2	65	140	18	58	500	450	550	0	8-Φ19	5	550	395	760	1050	
280M	4,6,8															75
	2				65										1100	
	4,6,8				75											
315S	2	65	140	18	58	660	550	660	0	8-Φ24	6	630	540	970	1310	
	4,6														80	170
315M	2	65	140	18	58	660	550	660	0	8-Φ24	6	630	540	970	1345	
	4,6														80	170
315L	2	65	140	18	58	660	550	660	0	8-Φ24	6	630	540	970	1420	
	4,6														80	170
355M	2	75	140	20	67.5	740	680	800	0	8-Φ24	6	715	645	1135	1530	
	4,6														95	170
355L/L1	2	75	140	20	67.5	740	680	800	0	8-Φ24	6	715	645	1135	1640	
	4,6														95	170
355L2/L3	2	80	170	22	71	740	680	800	0	8-Φ24	6	715	645	1135	1670	
	4,6														110	210

概述



机座号: 80~355 功率: 0.55~315kW

2极变频范围: (3) 5~60、70、100Hz

4、6、8、10极变频范围: (3) 5~100Hz

绝缘等级: F

适用于: 冶金、化工、纺织、制药、印刷、包装、食品等行业的机械, 风机、泵类、输送线自动化设备及机床 (如数控机床, 加工中心) 等领域。

特点: ● 无级调速、调速范围宽

- 系统调速性能好、节能效果更显著
- 采用耐高频脉冲电压冲击的绝缘材料和工艺
独立风机强制通风冷却

性能数据

额定电压: 380V 基频: 50Hz

型号 Type	功率 kW	额定 电流 A	转速 r/min	效率 Eff.%	功率 因数 P.F	额定 转矩 N.m	噪声 dB(A)	恒转矩 调速范围	恒功率 调速范围
同步转速 3000 r/min									
YVF2-80M1-2	0.75	1.90	2848	72.1	0.83	2.4	79	5-50	50-100
YVF2-80M2-2	1.1	2.68	2864	75.0	0.83	3.5	79		
YVF2-90S-2	1.5	3.51	2848	77.2	0.84	4.8	84		
YVF2-90L-2	2.2	4.93	2864	79.7	0.85	7.0	84		
YVF2-100L-2	3	6.43	2878	81.5	0.87	9.5	91		
YVF2-112M-2	4	8.31	2871	83.1	0.88	12.7	93		
YVF2-132S1-2	5.5	11.2	2941	84.7	0.88	17.5	96		
YVF2-132S2-2	7.5	14.9	2937	86.0	0.89	23.9	96		
YVF2-160M1-2	11	21.4	2941	87.6	0.89	35.0	98		
YVF2-160M2-2	15	28.9	2943	88.7	0.89	47.7	98		
YVF2-160L-2	18.5	35.4	2940	89.3	0.89	58.9	98		
YVF2-180M-2	22	41.8	2941	89.9	0.89	70.0	100		
YVF2-200L1-2	30	56.5	2940	90.7	0.89	95.5	101		
YVF2-200L2-2	37	69.3	2940	91.2	0.89	117.8	101		

性能数据

额定电压: 380V 基频: 50Hz

型号 Type	功率 kW	额定 电流 A	转速 r/min	效率 Eff.%	功率 因数 P.F	额定 转矩 N.m	噪声 dB(A)	恒转矩 调速范围	恒功率 调速范围
同步转速 3000 r/min									
YVF2-225M-2	45	83.8	2941	91.7	0.89	143.2	103	5-50	50-100
YVF2-250M-2	55	101.9	2940	92.1	0.89	175.1	106		
YVF2-280S-2	75	138.1	2941	92.7	0.89	238.7	108		
YVF2-280M-2	90	165.2	2940	93.0	0.89	286.5	108	5-50	50-60
YVF2-315S-2	110	199.0	2941	93.3	0.90	350.1	109		
YVF2-315M-2	132	238.3	2940	93.5	0.90	420.2	109		
YVF2-315L1-2	160	284.8	2940	93.8	0.91	509.3	109		
YVF2-315L2-2	200	355.2	2940	94.0	0.91	636.6	109		
YVF2-355M-2	250	444.1	2940	94.0	0.91	795.8	115		
YVF2-355L-2	315	559.5	2940	94.0	0.91	1002.7	115		
同步转速 1500 r/min									
YVF2-80M1-4	0.55	1.61	1471	69.4	0.75	3.5	73	5-50	50-100
YVF2-80M2-4	0.75	2.08	1462	72.1	0.76	4.8	73		
YVF2-90S-4	1.1	2.89	1471	75	0.77	7.0	76		
YVF2-90L-4	1.5	3.78	1478	77.2	0.78	9.5	76		
YVF2-100L-4	2.2	5.2	1471	79.7	0.80	14.0	79		
YVF2-1002-4	3	6.9	1470	81.5	0.81	19.1	79		
YVF2-112M-4	4	9.0	1468	83.1	0.81	25.6	80		
YVF2-132S-4	5.5	12.0	1471	84.7	0.82	35.0	86		
YVF2-132M-4	7.5	16.0	1472	86.0	0.83	47.7	86		
YVF2-160M-4	11	23.0	1471	87.6	0.83	70.0	90		
YVF2-160L-4	15	30.6	1470	88.7	0.84	95.5	90		
YVF2-180M-4	18.5	37.0	1470	89.3	0.85	117.8	91		
YVF2-180L-4	22	43.7	1470	89.9	0.85	140.1	91		
YVF2-200L-4	30	59.1	1470	90.7	0.85	191.0	92		
YVF2-225S-4	37	71.7	1470	91.2	0.86	235.5	94		
YVF2-225M-4	45	86.7	1470	91.7	0.86	286.5	94		
YVF2-250M-4	55	106	1470	92.1	0.86	350.1	96		
YVF2-280S-4	75	141	1470	92.7	0.87	477.5	99		
YVF2-280M-4	90	167	1470	93.0	0.88	573.0	99		

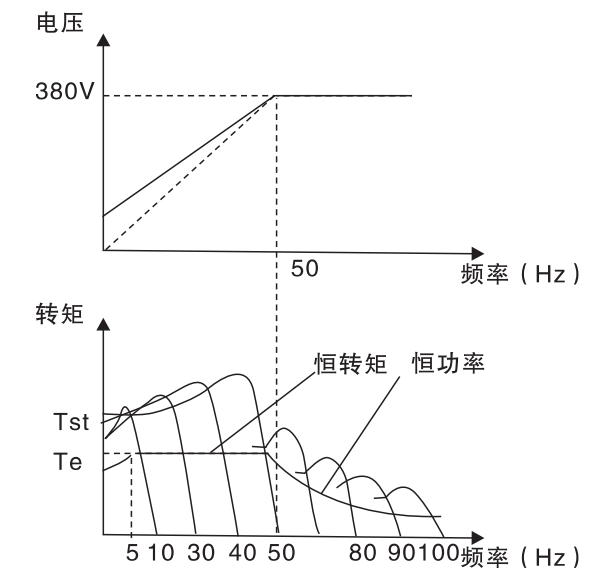
性能数据

额定电压：380V 基频：50Hz

型号 Type	功率 kW	额定 电流 A	转速 r/min	效率 Eff.%	功率 因数 P.F	额定 转矩 N.m	噪声 dB(A)	恒转矩 调速范围 Hz	恒功率 调速范围 Hz
同步转速 1500 r/min									
YVF2-315S-4	110	201	1470	93.3	0.89	700.3	105	5-50	50-75
YVF2-315M-4	132	241	1470	93.5	0.89	840.3	105		
YVF2-315L1-4	160	288	1470	93.8	0.90	1018.6	105		
YVF2-315L2-4	200	359	1470	94.0	0.90	1273.2	105		
YVF2-355M-4	250	449	1470	94.0	0.90	1591.5	109		
YVF2-355L-4	315	566	1470	94.0	0.90	2005.3	109		
同步转速 1000 r/min									
YVF2-90S-6	0.75	2.26	975	70	0.72	7.2	72	5-50	50-100
YVF2-90L-6	1.1	3.18	980	72.9	0.72	10.5	72		
YVF2-100L-6	1.5	4.21	982	75.2	0.72	14.3	76		
YVF2-112M-6	2.2	5.97	980	77.7	0.72	21.0	80		
YVF2-132S-6	3	7.94	982	79.7	0.72	28.6	84		
YVF2-132M1-6	4	10.1	980	81.4	0.74	38.2	84		
YVF2-132M2-6	5.5	13.4	980	83.1	0.75	52.5	84		
YVF2-160M-6	7.5	17.2	980	84.7	0.78	71.6	85		
YVF2-160L-6	11	24.5	980	86.4	0.79	105.0	85		
YVF2-180L-6	15	31.7	980	87.7	0.82	143.2	88		
YVF2-200L1-6	18.5	39.7	980	88.6	0.80	176.7	88		
YVF2-200L2-6	22	46.3	980	89.2	0.81	210.1	88		
YVF2-225M-6	30	61.6	980	90.2	0.82	286.5	89		
YVF2-250M-6	37	74.6	980	90.8	0.83	353.3	91		
YVF2-280S-6	45	88	980	91.4	0.85	429.7	93		
YVF2-280M-6	55	106	980	91.9	0.86	525.2	93		
YVF2-315S-6	75	147	980	92.6	0.84	716.2	98		
YVF2-315M-6	90	173	980	92.9	0.85	859.4	98		
YVF2-315L1-6	110	211	980	93.3	0.85	1050.4	98		
YVF2-315L2-6	132	249	980	93.5	0.86	1260.5	98		
YVF2-355M1-6	160	301	980	93.8	0.86	1527.9	99		
YVF2-355M2-6	200	376	980	94.0	0.86	1909.9	99		
YVF2-355L-6	250	470	980	94.0	0.86	2387.3	99		

采用V/f控制的转矩特性

采用V/f控制的转矩输出时，须采用电压补偿方式，以增大低频力矩。



与变频电机配套的部件参数

电机	机座号	80	90	100	112	132	160	180	200	225	250	280	315	355
冷却风机	功率 (W)	30	42	52	55	55	80	80	150	200	230	320	700	700
	电流 (A)	0.09	0.16	0.18	0.18	0.19	0.26	0.30	0.6	0.6	0.6	1.1	1.8	1.9
	电压	通常情况是三相380V，但可以根据客户的要求定制各种电压												

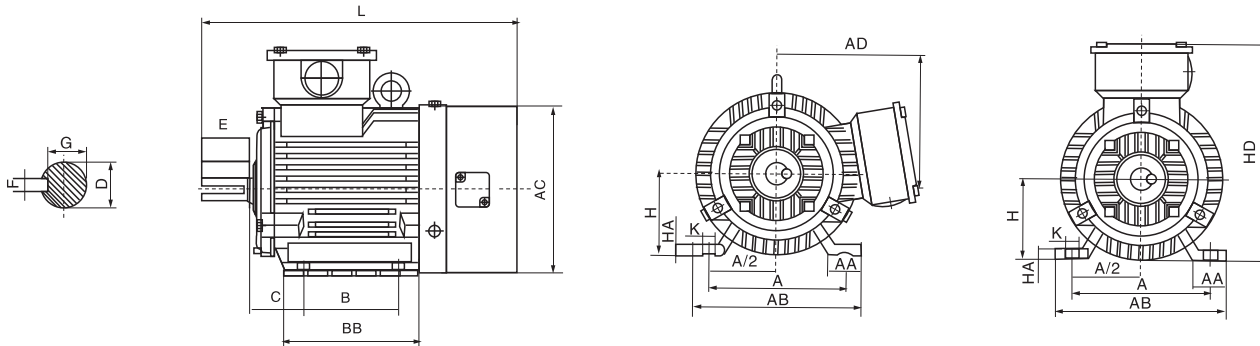
常用的安装结构型式，以及适用的机座号见下表：

机座号	基本安装结构			派生的安装形式											
	B3	B5	B35	V1	V3	V5	V6	B6	B7	B8	V15	V36	B14	B34	B18
80~112	√	√	√	√	√	√	√	√	√	√	√	√	√	√	√
132~160	√	√	√	√	√	√	√	√	√	√	√	√	√	√	√
180~280	√	√	√	√	√	√	√	√	√	√	√	√	√	√	√
315~355	√	√	√	√	√	√	√	√	√	√	√	√	√	√	√

注：“√”表示可能制造生产的结构型式，电机订购时，若不作说明的接线盒为侧式右出线。以上数据，如有变更，恕不另行通知。

外形及安装尺寸 mm

B3 (机座带底脚、端盖无凸缘)

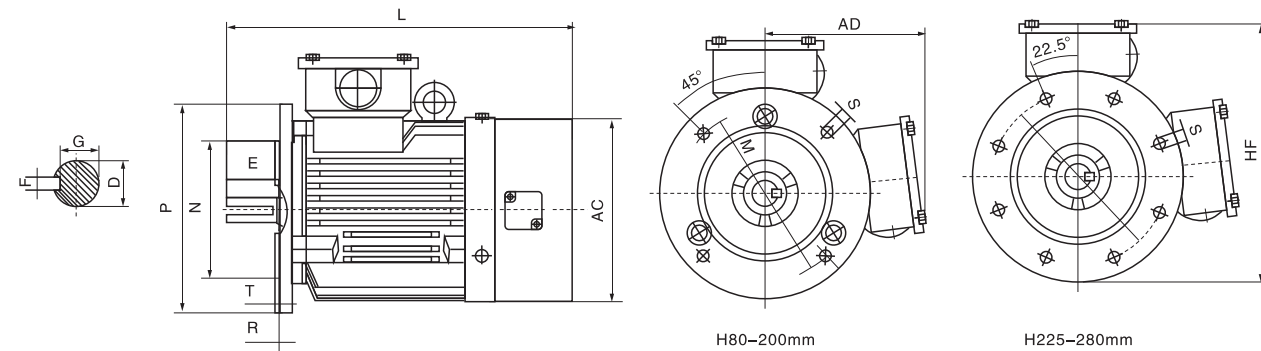


机座号	极数	安装尺寸及公差										外形尺寸								
		A	B	C	D	E	F	G	H	K	AA	BB	HA	AB	AC	AD	HD	L		
80M	2,4,6,8	125	100	50	19	40	6	15.5	80	10	32	135	10	160	165	145	225	365		
90S	2,4,6,8	140	100	56	24	50	8	20	90	10	34	145	12	180	180	165	255	390		
90L			170									415								
100L	2,4,6,8	160	140	63	28	60	8	24	100	12	39	186	14	200	205	175	275	465		
112M	2,4,6,8	190	140	70	28	60	8	24	112	12	45	200	14	230	225	190	300	490		
132S	2,4,6,8	216	140	89	38	80	10	33	132	12	55	190	18	265	270	220	350	600		
132M			230									640								
160M	2,4,6,8	254	210	108	42	110	12	37	160	15	65	260	20	315	320	260	420	715		
160L			304									755								
180M	2,4,6,8	279	241	121	48	110	14	42.5	180	15	70	311	22	355	360	265	445	805		
180L			349									845								
200L	2,4,6,8	318	305	133	55	110	16	49	200	19	74	379	26	395	400	305	505	875		
225S	4,8	356	286	149	60	140	18	53	225	19	78	375	28	435	450	325	550	900		
225M	2		311		55	110	16	49				400						895		
225M	4,6,8		60		140	18	53	925												
250M	2	406	349	168	60	140	18	53	250	24	80	445	30	490	510	380	630	1005		
250M	4,6,8				65														58	
280S	2	457	368	190	65	140	18	58	280	24	90	485	35	545	550	395	675	1085		
280S	4,6,8				75														67.5	
280M	2				419														65	18
280M	4,6,8	75	67.5																	
315S	2	508	406	216	65	140	18	58	315	28	120	570	45	635	630	540	855	1260		
315S	4,6,8				80	71	1300													
315M	2				457	65	140	18										58	315	28
315M	4,6,8,10	508	680	1325																
315L	2	508	65	140	18	58	315	28	120	680	45	635	630	540	855	1370				
315L	4,6,8,10															680	1400			
355M	2	610	560	254	75	140	20	67.5	355	28	130	690	52	735	715	645	1000	1470		
355M	4,6,8,10				95	170	25	86										1500		
355L/L1	2				630	75	140	20										67.5	355	28
355L/L1	4,6,8,10	95	170	25					86	1610										
355L2/L3	2	630	80	170					22	71	355	28	130	750	52	735	715			
355L2/L3	4,6,8,10				110	210	28	100										1650		

表中外形尺寸为电机最大外形尺寸，实际情况以实物为准。

外形及安装尺寸 mm

B5 (机座不带底脚、端盖有凸缘)

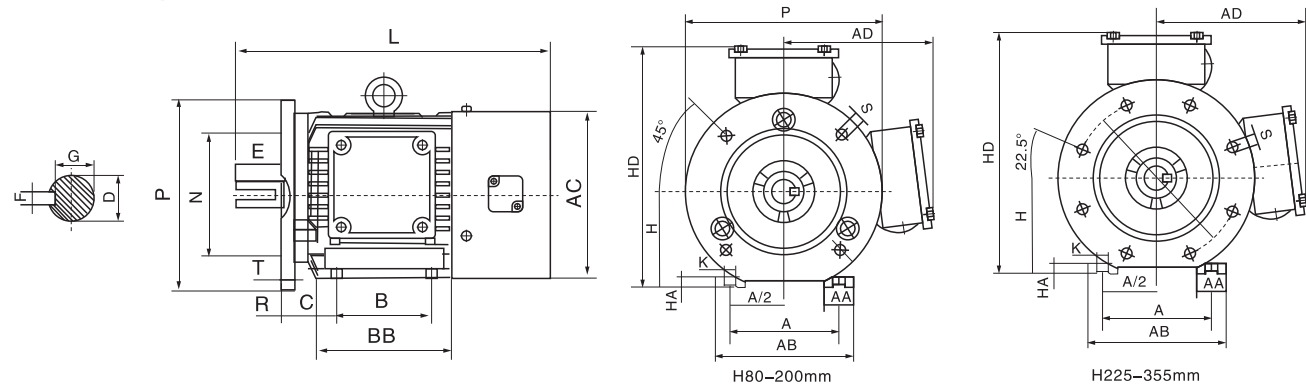


机座号	极数	安装尺寸及公差										外形尺寸						
		D	E	F	G	M	N	P	R	S	T	AC	AD	HF	L			
80M	2,4,6,8	19	40	6	15.5	165	130	200	0	4-Φ12	3.5	165	145	245	305			
90S	2,4,6,8	24	50	8	20	165	130	200	0	4-Φ12	3.5	180	165	265	390			
90L																415		
100L	2,4,6,8	28	60	8	24	215	180	250	0	4-Φ15	4	205	175	300	465			
112M	2,4,6,8	28	60	8	24	215	180	250	0	4-Φ15	4	225	190	315	490			
132S	2,4,6,8	38	80	10	33	265	230	300	0	4-Φ15	4	270	220	370	600			
132M																640		
160M	2,4,6,8	42	110	12	37	300	250	350	0	4-Φ19	5	320	260	435	715			
160L																755		
180M	2,4,6,8	48	110	14	42.5	300	250	350	0	4-Φ19	5	360	265	440	808			
180L																845		
200L	2,4,6,8	55	110	16	49	350	300	400	0	4-Φ19	5	400	305	505	875			
225S	4,8	60	140	18	53	400	350	450	0	8-Φ19	5	450	325	550	900			
225M	2	55	110	16	49											895		
225M	4,6,8	60	140	18	53											925		
250M	2	60	140	18	53	500	450	550	0	8-Φ19	5	510	380	655	1005			
250M	4,6,8															65	58	
280S	2	140	65	140	18	58	500	450	550	0	8-Φ19	5	550	395	670	1085		
280S	4,6,8																75	67.5
280M	2																65	140
280M	4,6,8	75	67.5															

表中外形尺寸为电机最大外形尺寸，实际情况以实物为准。

外形及安装尺寸 mm

B35 (机座带底脚、端盖有凸缘)



机座号	极数	安装尺寸及公差														外形尺寸									
		A	B	C	D	E	F	G	H	K	M	N	P	R	S	T	AA	BB	HA	AB	AC	AD	HD	L	
80M	2,4,6,8	125	100	50	19	40	6	15.5	80	10	165	130	200	0	4-Φ12	3.5	32	135	10	160	165	145	225	365	
90S	2,4,6,8	140	100	56	24	50	8	20	90	10	165	130	200	0	4-Φ12	3.5	34	145	12	180	180	165	255	390	
90L	2,4,6,8		125	170															170					415	
100L	2,4,6,8	160	140	63	28	60	8	24	100	12	215	180	250	0	4-Φ15	4	39	186	14	200	205	175	275	465	
112M	2,4,6,8	190	140	70	28	60	8	24	112	12	215	180	250	0	4-Φ15	4	45	200	14	230	225	190	300	490	
132S	2,4,6,8	216	140	89	38	80	10	33	132	12	265	230	300	0	4-Φ15	4	55	190	18	265	270	220	350	600	
132M			178	230															230					640	
160M	2,4,6,8	254	210	108	42	110	12	37	160	15	300	250	350	0	4-Φ19	5	65	260	20	315	320	260	420	715	
160L			254	304															304					755	
180M	2,4,6,8	279	241	121	48	110	14	42.5	180	15	300	250	350	0	4-Φ19	5	70	311	22	355	360	265	445	805	
180L			279	349															349					845	
200L	2,4,6,8	318	305	133	55	110	16	49	200	19	350	300	400	0	4-Φ19	5	74	379	26	395	400	305	505	875	
225S	4,8	356	286	60	140	18	53											375						900	
225M	2		311	149	55	110	16	49	225	19	400	350	450	0	8-Φ19	5	78	400	28	435	450	325	550	895	
	2,4,6,8		60	140	18	53																		925	
250M	2	406	349	168	60	140	18	53	250	24	500	450	550	0	8-Φ19	5	80	445	30	490	510	380	630	1005	
	2,4,6,8		65	58																					
280S	2	457	368	65	140	18	58											485						1085	
	2,4,6,8		190	75	20	67.5																			
280M	2	419	65	140	18	58	280	24	500	450	550	0	8-Φ19	5	90			35	545	550	395	675		1135	
	2,4,6,8		75	20	67.5																				
315S	2	508	406	65	140	18	58											570						1260	
	2,4,6,8,10		80	170	22	71																			1300
315M	2	508	457	65	140	18	58	315	28	600	550	660	0	8-Φ24	6	120			610	45	635	630	540	855	1295
	2,4,6,8,10		80	170	22	71																			
315L	2	508	65	140	18	58																			1370
	2,4,6,8,10		80	170	22	71																			
355M	2	610	560	75	140	20	67.5												690						1470
	2,4,6,8,10		95	170	25	86																			
355L/L1	2	630	75	140	20	67.5	355	28	740	680	800	0	8-Φ24	6	130										1580
	2,4,6,8,10		95	170	25	86																			
355L/L2	2	630	80	170	22	71																			1610
	2,4,6,8,10		110	210	28	100																			

表中外形尺寸为电机最大外形尺寸，实际情况以实物为准。

